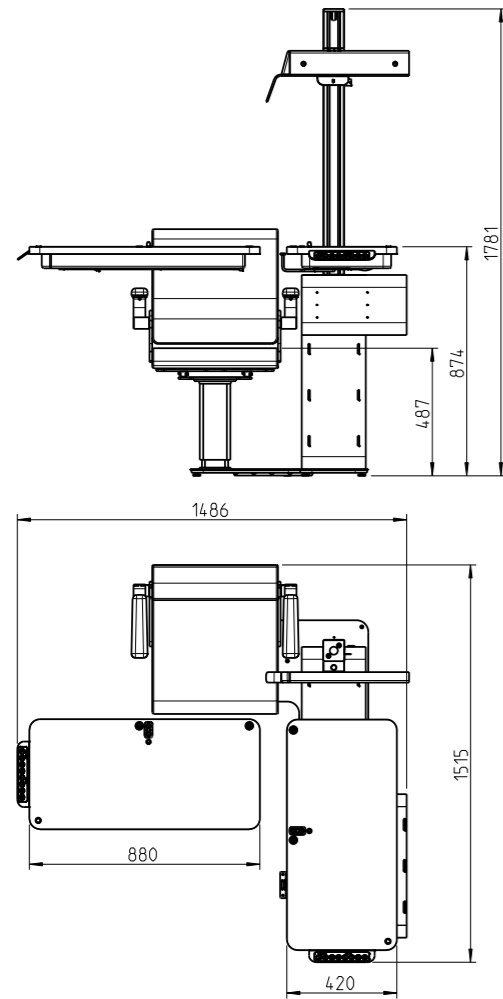


Spezifikation



Basisausstattung

- Lieferbar als Rechts- und Linkseinheit
- Zweigerätetisch
- Elektrische Hubsäule mit Sicherheitsabschaltung
- Kunstledersitz
- Armlehnen
- Funktionssäule
- Elektrische Grundausstattung mit Folientastatur
- Kabelmanagement-System

Sitzmodule

- Kopfstütze einstellbar
- Armlehnen klappbar
- Neigbares Rückenteil
- Sitzhöhe ca. 450mm, Hub 200mm
- Hubkraft Patientenstuhl max. 135kg

Technische Parameter

- Gewicht Basiseinheit: 165kg
- Anschlussspannung: 230VAC
- Anschlussleistung: 6,3A
- Kleingerätspannung: 1x 6/12VDC - 5A
- Gerätetyp: B
- Schutzklasse: I (MPG 1)
- Schutzart: IP 21
- Belastbarkeit 2-Geräte-Tisch: 40kg

Vertrieb

neues-sehen.eu
Unterer Heiligenhof 13
37345 Sonnenstein

Tel: +49 36072123990
Mobil: +49 15129135195



Hersteller/Produzent



Wagner & Guder UG (haftungsbeschränkt) & Co.KG
Dorfstraße 57
D-99510 Hermstedt / Thüringen
www.praxis-optikerbedarf.de

Produced by  eb-adrett



Präsentiert

cube
ONE

Die erste Exklusive
für kleines Geld



Aus hochwertigen Materialien
kombiniert - mit maximalem
Bedienkomfort - werden Ideen.

made in germany

cube ONE

Kompaktes Design

Diese Refraktionseinheit besticht durch ein schlichtes Design mit Möglichkeiten der individuellen farblichen Gestaltung. Sie ist kompakt und damit auch geeignet für kleinere Refraktionsräume.

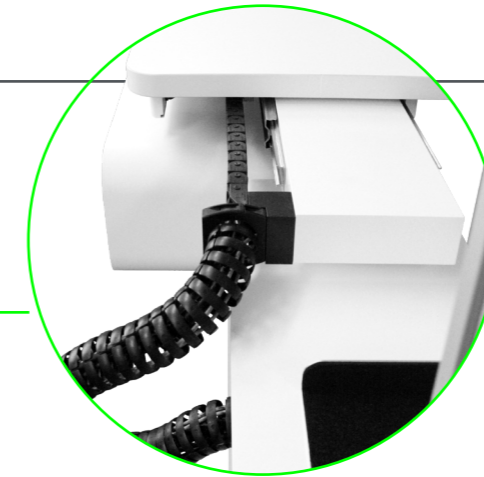
Individualisierbare Folie

Die Folie in den Designblenden können Sie nach Ihrem Geschmack gestalten: Entweder Sie wählen das Design „CubeOne“ oder verwenden Ihr Corporate Design oder die Farben Ihrer Räume.



Stuhl

Der Patientenstuhl ist mit abwaschbarem Kunstleder bezogen. Diverse RAL-Farben sind möglich. Die Armlehnen sind schwenkbar.



Saubere Kabelführung

Die Kabel werden ordentlich in einem Kabelsystem hinter dem Tisch entlang geführt. Damit sind sie sauber und lastfrei verstaut, so dass sie nicht stören.

Bedienfeld

Das Bedienfeld am Ende des Zweigerätetisches steuert die Höhenverstellung des Patientenstuhls, das Umgebungsglicht und die Jalousien an.



Schwebende Schubladen

Die schwebenden Schubladen bieten Platz für eine Tastatur und die Messglaskästen.

